

PATENT ABSTRACTS OF JAPAN

(11)Publication number : 09-099227

(43)Date of publication of application : 15.04.1997

(51)Int.Cl.

B01D 65/02
B01D 61/18
C02F 1/44

(21)Application number : 07-282372

(71)Applicant : KURITA WATER IND LTD

(22)Date of filing : 05.10.1995

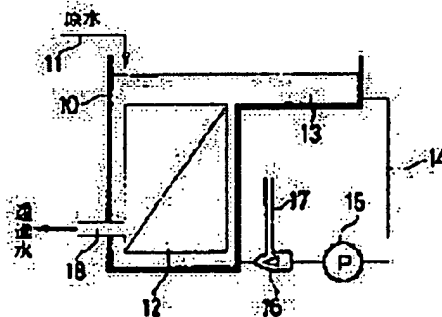
(72)Inventor : SAWADA SHIGEKI
OTA YOSHIOKI

(54) IMMERSION TYPE MEMBRANE SEPARATION DEVICE

(57)Abstract:

PROBLEM TO BE SOLVED: To make a treating tank compact and a rising stream of the tank flowing inside being in contact with a membrane of a membrane module not effected by viscosity of raw water, and to obtain specific membrane filtering efficiency even through the viscosity of the raw water is varied.

SOLUTION: The immersion type membrane separation device is constituted of a treating tank 10 to be fed with the raw water, a membrane module 12 immersed into water of the treating tank 10, a circulation tube 14 having a circulation pump 15 and feeding back the tank inside liquid taken out from the upper part of the treating tank to the bottom of the treating tank and circulating, and an ejector 16 disposed on the circulation tube 14 at the position in the downstream of a discharge port of the circulation pump 15 and feeding air into the liquid fed back to the treating tank 10.



LEGAL STATUS

[Date of request for examination]

09.09.2002

[Date of sending the examiner's decision of rejection]

[Kind of final disposal of application other than the
examiner's decision of rejection or application
converted registration]

[Date of final disposal for application]

[Patent number]

3671473

[Date of registration]

28.04.2005

[Number of appeal against examiner's decision of
rejection]

[Date of requesting appeal against examiner's
decision of rejection]

[Date of extinction of right]

Copyright (C); 1998,2003 Japan Patent Office

(19) 日本国特許庁 (J P)

(12) 公開特許公報 (A)

(11) 特許出願公開番号

特開平9-99227

(43) 公開日 平成9年(1997)4月15日

(51) Int. Cl. ⁶	識別記号	序内整理番号	PI	技術表示箇所
B 0 1 D 65/02	5 2 0		B 0 1 D 65/02	5 2 0
61/18			61/18	
C 0 2 P 1/44			C 0 2 F 1/44	K

審査請求 未請求 請求項の数 1 FD (全 3 頁)

(21) 出願番号 特願平7-282372

(22) 出願日 平成7年(1995)10月5日

(71) 出願人 000001063

栗田工業株式会社

東京都新宿区西新宿3丁目4番7号

(72) 発明者 沢田 繁樹

東京都新宿区西新宿3丁目4番7号 栗田
工業株式会社内

(72) 発明者 太田 喜興

東京都新宿区西新宿3丁目4番7号 栗田
工業株式会社内

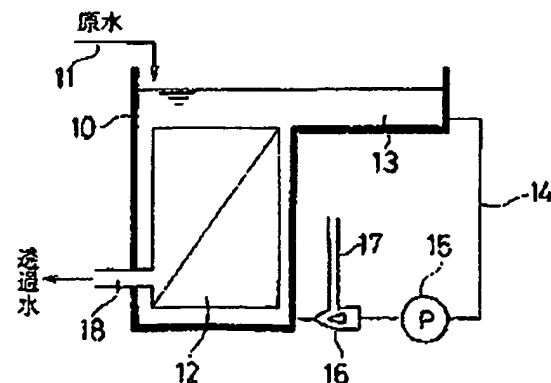
(74) 代理人 弁理士 福田 武通 (外2名)

(54) 【発明の名称】 浸漬型膜分離装置

(57) 【要約】

【課題】 処理槽がコンパクトで、膜モジュールの膜に接触して流れる槽内の上昇流が原水の粘度の影響を受けないようにし、原水の粘度が変動しても一定の膜透過効率が得られるようにする。

【解決手段】 浸漬型膜分離装置を、原水が供給される処理槽(1)と、処理槽の水中に浸漬された膜モジュール(2)と、循環ポンプ(15)を有し、処理槽の上部から抜き出した槽内液を処理槽の底部に返送して循環させる循環管(14)と、前記循環ポンプの吐出口の下流の位置で循環管に設けられ、処理槽に返送する液に空気を供給するエゼクター(16)とで構成する。



(2)

特開平9-99227

1

【特許請求の範囲】

【請求項1】 原水が供給される処理槽と、処理槽の水中に浸漬された膜モジュールと、循環ポンプを有し、処理槽の上部から抜き出した槽内液を処理槽の底部に返送して循環させる循環管と、前記循環ポンプの吐出口の下流の位置で循環管に設けられ、処理槽に返送する液に空気を供給するエゼクターとからなることを特徴とする浸漬型膜分離装置。

【発明の詳細な説明】

【0001】

【発明の属する技術分野】この発明は、原水が供給される処理槽の水中に精密透過膜(MF膜)や、限外透過膜(UF膜)を有する膜モジュールを浸漬し、膜モジュールの膜によって膜透過を行い、膜を透過した透過水を採水する浸漬型膜分離装置に関する。

【0002】

【従来の技術】図2に示すように、原水が供給管2で供給される処理槽1の底部にブローアBからの空気を微細気泡として噴出する散気管3を敷設し、散気管の上方の水中に吸引ポンプPを有する採水管5を接続した膜モジュール4を浸漬し、散気管が噴出する気泡のエアリフト作用で膜モジュールの膜に接触して流れる上昇流を槽内液に生じさせ、気泡の剪断力によって膜に汚染物質が付着するのを抑制しながら吸引ポンプを間欠的に運転し、その吸引作用で膜透過を行い、膜を透過した透過水を採水管5を経て採水する浸漬型膜分離装置は従来から公知である。

【0003】

【発明が解決しようとする課題】上記従来装置において、原水が膜面にゲル状の付着物が生成しやすい高分子状の溶質を含んでいる場合は、膜に接触して流れる上昇流の流速を高遠にすることが必要であるが、それには処理槽の有効水深を深くし、散気管の敷設位置を深くすると共に、大量の空気を散気管に供給しなければならず、設備費、運転コストが高くなる。又、エアリフト作用による上昇流を循環させるため、膜モジュールの傍に上端が水面下に位置し、下端が底の上方に位置する仕切壁6で区別した下向流用のスペース7を設ける必要がある。その分、処理槽の容積は増大し、設備費が高くなる。更に、散気管からの気泡の噴出具合は原水の粘度の影響を受け、原水の粘度が高いと気泡の噴出が少なくなる。従って、原水の粘度により上昇流速が変化し、これに基づいて膜透

2

【0004】

【課題を解決するための手段】本発明は上述した問題点を解消するためのもので、浸漬型膜分離装置が、原水が供給される処理槽と、処理槽の水中に浸漬された膜モジュールと、循環ポンプを有し、処理槽の上部から抜き出した槽内液を処理槽の底部に返送して循環させる循環管と、前記循環ポンプの吐出口の下流の位置で循環管に設けられ、処理槽に返送する液に空気を供給するエゼクターとからなることを特徴とする。

10 【0005】

【発明の実施の形態】図示の一実施形態において、10は原水が供給管11で供給される処理槽、12は処理槽の水中に浸漬された膜モジュールで、膜モジュールはMF膜やUF膜の中空糸膜を円筒状や、すだれ状に束ね、中空糸膜の外側膜面で膜透過を行うものでも、管状膜で管の内側や外側の膜面で膜透過を行うものでも、平膜を平板状や渦巻状に加工したものでもよい。処理槽の、膜モジュールの上端より上の部分には水深の浅い気液分離部13を槽外に張出して設け、この気液分離部の端部と処理槽の底部との間には槽内液を処理槽の底部に返送するための循環ポンプ15を有す循環管14が接続してある。そして、循環管14には、循環ポンプの吐出口の下流にエゼクター16を接続し、エゼクターは循環ポンプが処理槽の底部に返送する液に通気管17から取入れた空気を強制的に供給する。

【0006】膜透過を行うには循環ポンプ15を運転する。これにより処理槽内の上部の槽内液は循環管15を通り、エゼクター16を通過する際は空気を強制的に供給されて槽内底部に返送され、その際、供給された空気は気泡となって処理槽内を浮上し、槽内に膜モジュールの膜に接触して流れる上昇流を生じさせる。こうして槽内液は循環管14を通じ絶えず循環し、槽内にはエゼクターが取入れた気泡のエアリフト作用による上昇流のみが生じるため、処理槽の水深を深くしたり、上昇流を循環させるための下降流用スペースを設けたり、過剰な空気を圧入したりすることなく、槽内に所要の流速の上昇流を発生できる。又、原水の粘度が変動しても、散気管が噴出する気泡によるエアリフト作用のように上昇流速の低下をもたらすことなく、必要な上昇流速を維持でき

40

【0007】そして、膜モジュールの膜を透過した透過水は、膜モジュールの下部から処理槽の槽壁を貫いて外

(3)

特開平9-99227

3

4

【0009】

【発明の効果】 以上で明らかなように、処理槽は膜モジュールを浸漬することができる容積でよいから、コンパクトで設備費は低減する。又、槽内液は循環管を道し絶えず循環し、エゼクターで空気を強制的に供給されて処理槽に送入される。従って、処理槽内には膜に接触して流れる上昇流のみが生じ、空気は循環管を流れる際に強制的に供給されるため、上昇流の流速は原水の粘度の変動に影響されない。このため、原水の粘度に関係なく膜透過の効率を一定に維持できる。更に従来例のように大きい下向流部を必要としないために槽内の保有水量が少

10 ない。又、薬品洗浄時の原水の移送が容易であると共に、洗浄薬品の使用量は少なく、洗浄水も少なくなるので廃水処理費用が低減し、操作も簡単になる。又、エゼクターは処理槽の外に設置するので、その保守管理は容*

*易である。

【図面の簡単な説明】

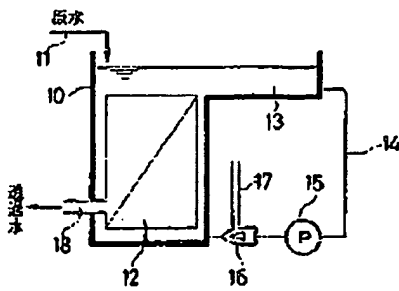
【図1】 本発明の浸漬型膜分離装置の一実施形態の説明図である。

【図2】 従来の浸漬型膜分離装置の説明図である。

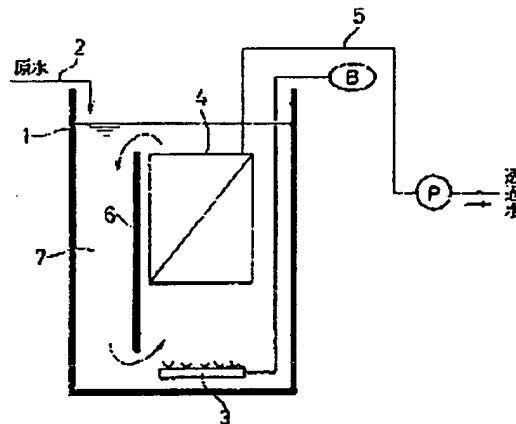
【符号の説明】

- 10 処理槽
- 11 原水の供給管
- 12 膜モジュール
- 13 気液分離部
- 14 循環管
- 15 循環ポンプ
- 16 エゼクター
- 17 通気管
- 18 採水管

【図1】



【図2】



THIS PAGE BLANK (USPTO)